

36 805 661



- Ausladung 160 mm
- starrer Auslauf
- runder luftangereicherter Strahl
- Bohrungsdurchmesser 60 mm
- Rosette Ø 78 mm
- Durchfluss Auslauf max. 5,7 l/min
- bleifrei
- mit Einpunktbefestigung

	Chrom	36 805 661-00
	Platin gebürstet	36 805 661-06
	Dark Chrome	36 805 661-19
	Schwarz matt	36 805 661-33
	Bronze gebürstet	36 805 661-42
	Champagne gebürstet (22kt Gold)	36 805 661-46
	Champagne (22kt Gold)	36 805 661-47
	Chrom gebürstet	36 805 661-93
	Dark Platinum gebürstet	36 805 661-99

**Benötigtes Zubehör**

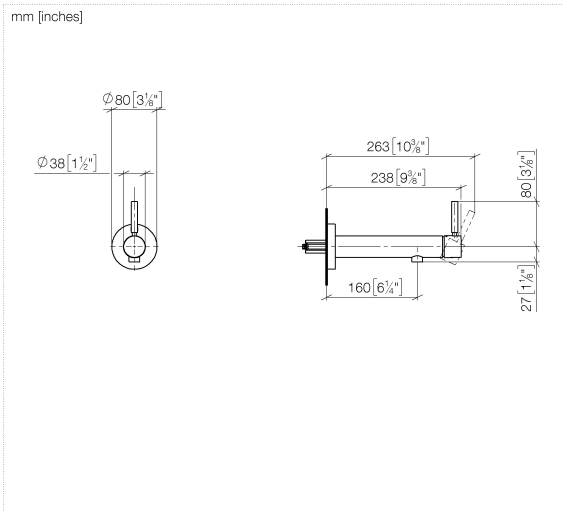


**UP-Wandbefestigung -**

35 050 970 90

- Min. Einbautiefe 80 mm
- Max. Einbautiefe 105 mm

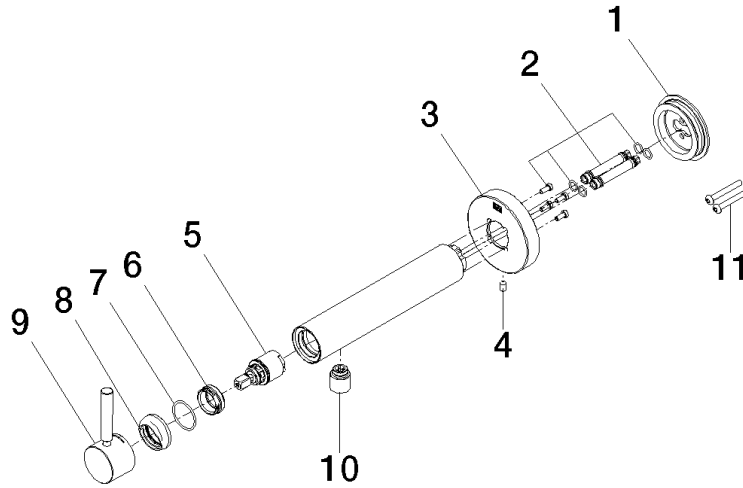
36 805 661



**Durchflussdiagramm**



36 805 661



**Ersatzteilstückliste**

Nr.	Artikelnummer	Benennung	Verbaumenge	Lieferzeit
1	90 30 11 232 00 90	Scheibe	1	10
2	90 24 01 046 01 90	Anschluss	2	10
3	90 27 66 026 00-00	Rosette	1	10
4	09 31 11 144 90	Stift	1	2
5	90 15 05 044 00 90	Kartusche	1	2
6	09 24 04 266 90	Mutter	1	2
7	09 14 10 120 90	Dichtung	1	2
8	09 28 30 043-00	Haube	1	10
9	90 20 66 024 00-00	Griff	1	10
10	90 23 01 168 00-00	Luftsprudler	1	10
11	90 30 30 229 00 90	Schraube	2	10